

安全注意事項

◆作業前需切斷電源

在進行安裝 / 拆卸 / 配線 / 保養 (維護) 之前, 務必將電源切斷; 否則有發生觸電 / 燒傷及火災的危險。

◆通電時勿靠近帶電部位

在通電狀況下請勿進行配線, 並且要避免在通電時接觸或接近帶電部位; 否則有發生觸電 / 燒傷及火災的危險。

◆依規定使用安裝之配件與條件

控制元件之電源可用範圍, 請參考“接點容量”表。
配線使用之電線必須與所用電壓 / 電流相符合。
接線螺絲必須依建議扭力值鎖緊, 太鬆 / 太緊皆不適宜。

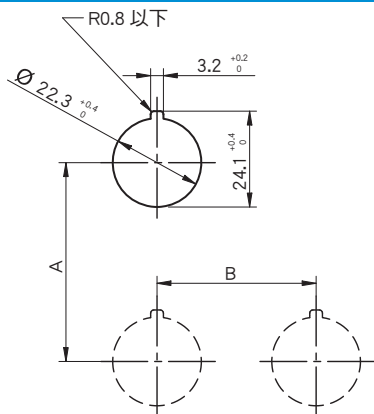
使用注意事項

◆面板安裝注意事項

安裝孔尺寸圖 (mm)

面板厚度 0.8-6mm
(包含表面處理膜厚)

3.2mm 槽為安裝 A29Z-RL
防轉環及銘板 A2AV 使用

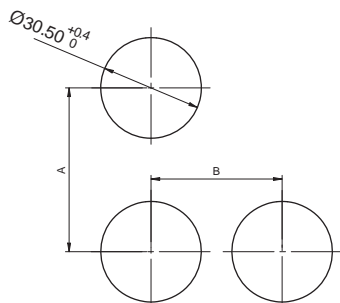


元件	A(mm)	B(mm)
緊急停止開關	50以上	50以上
按鈕		
選擇開關	50以上	30以上
鑰匙選擇開關		
蘑菇頭形按鈕開關	50以上	40以上
指示燈	30以上*	30以上

*使用功率大於 1W 的燈泡時, 應保留至少 50mm 的間距。

埋入式安裝孔尺寸圖 (mm)

面板厚度 0.8-6mm
(包含表面處理膜厚)

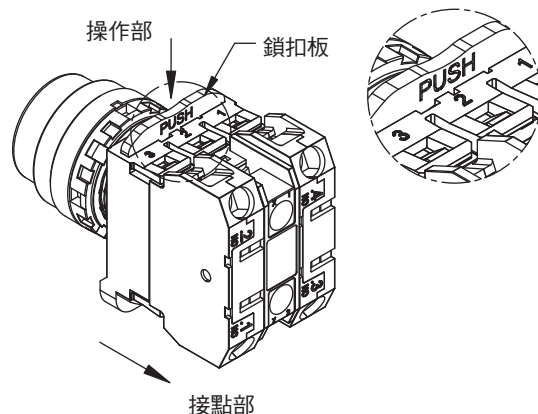


元件	A(mm)	B(mm)
金屬鑲嵌框按鈕開關		
金屬鑲嵌框選擇開關	50以上	35以上
金屬鑲嵌框鑰匙選擇開關		
金屬鑲嵌框蘑菇頭形按鈕開關	50以上	40以上

◆開關操作部與接點部的拆卸及安裝

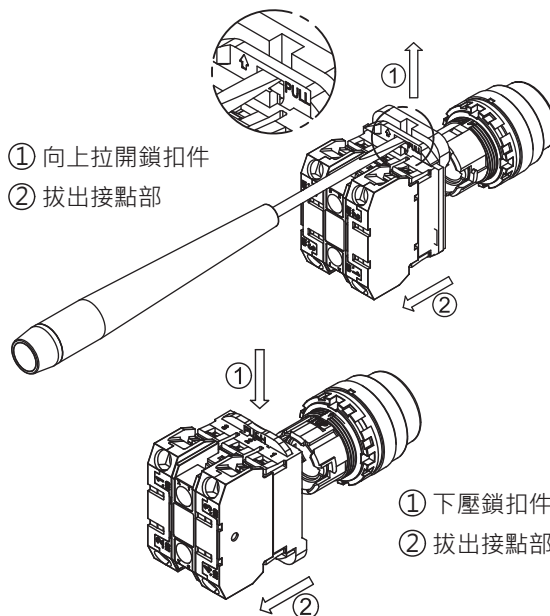
1. 拆卸接點部

- a. 如下圖所示手指壓下鎖扣板 (黃色) PUSH 端, 並將接點部順著指示方向拉出, 脫離操作部。



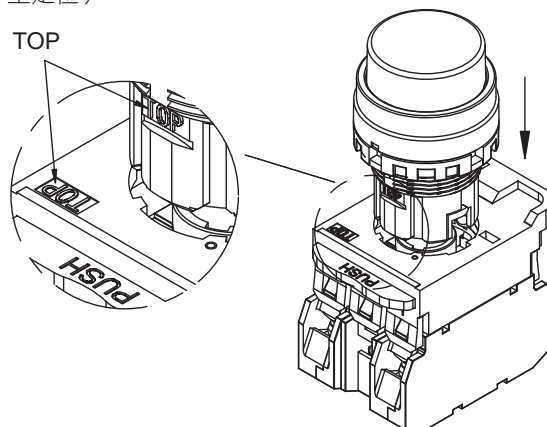
- b. 密集安裝時; 如下圖所示, 使用一字型起子 (寬 5mm 以下), 插入鎖扣板 (黃色) PULL 端的一字型孔中, 依指示方向施力使鎖扣板到達脫離位置, 並將接點部順著指示方向拉出, 脫離操作部。

■兩種方式可拆卸全電壓轉接器



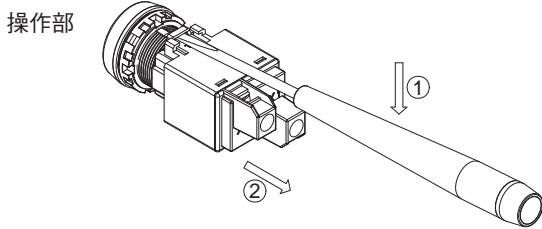
2. 安裝接點部

將接點部有“TOP”標示的一邊, 與操作部有“TOP”標示的一邊對齊後強制插入即可 (裝置內之彈簧機構自動使鎖扣板卡至定位)。



◆指示燈照光部與轉接器的拆卸及安裝

①如下圖所示，使用一字型起子（寬5mm以下），插入轉接器的一字型孔中，依指示方向施力使轉接器卡鉤到達脫離位置，並將轉接器順著指示方向拉出，脫離照光部。

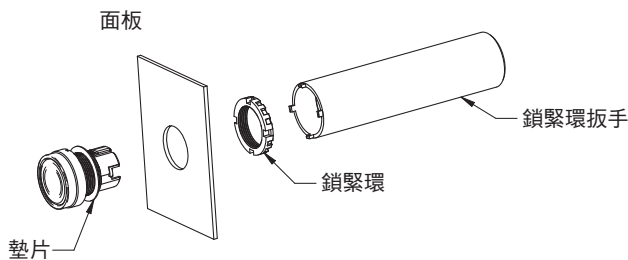


- ① 使用起子拉開
- ② 拔出轉接器

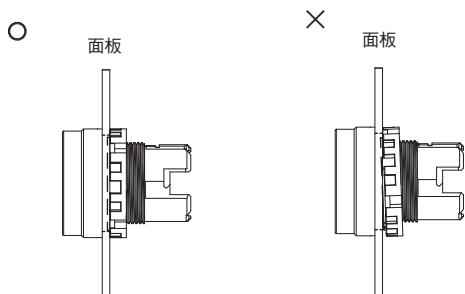
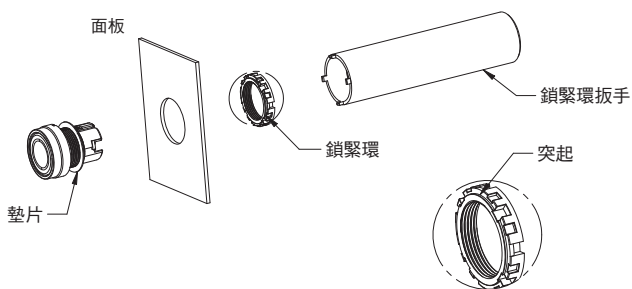
②安裝時將轉接器有“TOP”標示的一邊，與照光部有“TOP”標示的一邊對齊後插入即可。

◆操作部安裝到面板要領

①面板安裝孔尺寸 $\phi 22.3$ （標準）時
如圖所示開關操作部從面板前面插入面板安裝孔內，鎖緊環從面板背面旋轉鎖附，再使用鎖緊環扳手（A29Z-T1）確實鎖緊鎖環。



②面板安裝孔尺寸 $\phi 25.5$ 時，面板背面之鎖緊環，其凸起的一面向面板側，並使凸起全週完全進入安裝孔內，其餘與前述要領相同。



③建議扭矩為2.0N.m以下，切勿使用鉗子或過度鎖緊以免損壞鎖緊環。

④適用標準面板厚度0.8-6mm（包含表面處理膜厚）；使用防轉環（A29Z-RL）時，適用面板厚度為1.2-4.5mm；使用鎖扣罩（A29Z-KL1）時，適用面板厚度為0.8-3.2mm。

⑤安裝燈泡時，勿對燈泡施加過大的外力，以免損壞燈座。

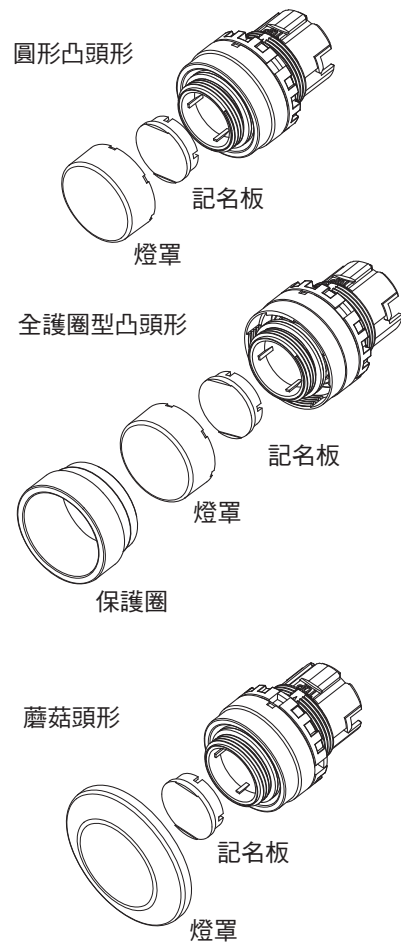
配線施工注意事項

- ①使用直流LED燈時，應將標示X1之端子配線為正極。
- ②接線螺絲為M3.5的一十字頭附方形墊片螺絲；建議鎖緊扭矩為1.0-1.3N.m。
- ③單心線 / 絞線 / 開口型壓接端子 皆可使用；電線規格14-16 AWG。
- ④配線作業時及完成後，端子部分不應承受外力，否則可能引起動作異常。
- ⑤配線完成後，需保持適當絕緣距離。

燈罩及文字記名板注意事項

◆燈罩及文字記名板的安裝順序

①照光按鈕開關



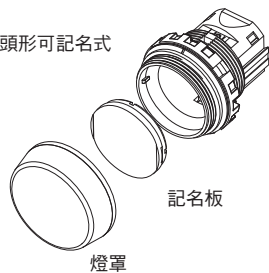
②指示燈

平頭形
凸頭形
半球形



燈罩

平頭形可記名式



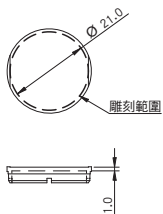
記名板

燈罩

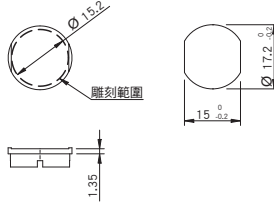
③文字記名板尺寸

照光按鈕開關和指示燈的文字及符號可以雕刻在燈罩內的文字記名板上，或在燈罩內加入印有文字及符號的薄膜。薄膜非標配，請用戶準備。

指示燈



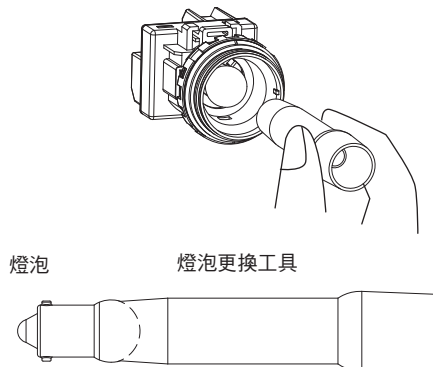
照光按鈕開關



燈泡安裝注意事項

◆可從面板前面直接裝置燈泡，或拆下接點部（或轉接器）燈泡裝置完成再裝回接點部。

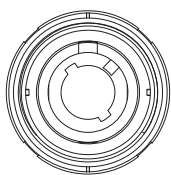
①如圖所示，將燈泡頭部插入燈泡更換工具（A20R-55）末端凹穴內。



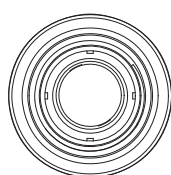
燈泡

燈泡更換工具

②將燈泡底部的安裝扣腳對準燈座凹槽，再將燈泡更換工具（A20R-55）輕向內壓使燈泡深入燈座內部，同時向順時針方向旋轉。



指示燈



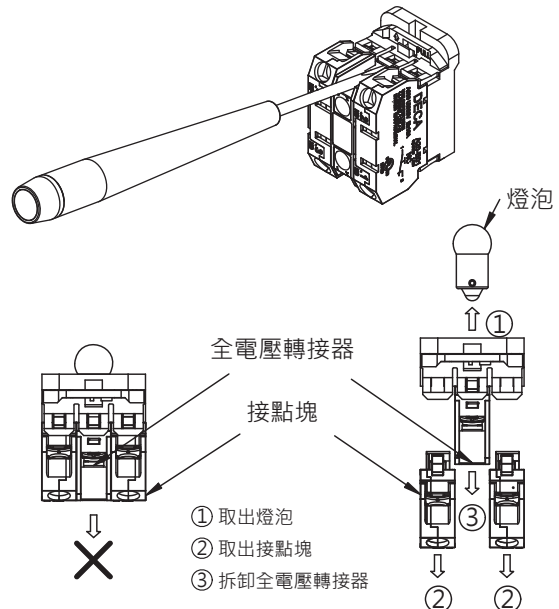
照光按鈕開關

③拆下時依反向旋轉，安裝燈泡時，勿對燈泡施加過大的外力，以免損壞燈座。

開關接點塊及全電壓轉接器安裝注意事項

◆拆卸

①如下圖所示，使用一字型螺絲起子鬆開接點塊安裝轉接器（A20B-E00P）之接點塊安裝扣。



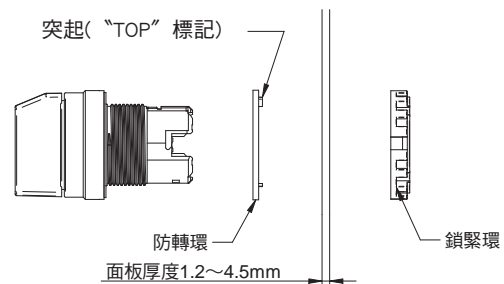
- ① 取出燈泡
- ② 取出接點塊
- ③ 拆卸全電壓轉接器

②拆卸全電壓轉接器（A20-E00P）之前，必須先拆除燈泡和接點塊。

◆安裝時全電壓轉接器（A20-E00P）必須優先裝入。

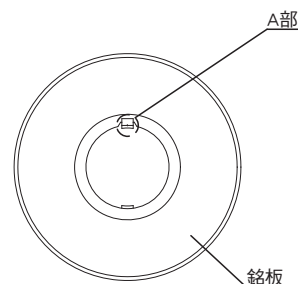
防轉環安裝注意事項

◆將操作部上的“TOP”標記與防轉環上的A部及安裝面板上的凹槽對齊安裝。



銘板使用注意事項

◆無須防轉功能，或面板安裝孔無凹槽時，請用尖嘴鉗折斷銘板的A部。



其他注意事項

◆關於操作

- ①切勿向開關施加過度的衝擊或震動，以免使開關變形或損壞而導致運轉不良或性能下降。
- ②開關多為塑膠製品，應避免碰觸尖銳物體，以免造成刮傷使外觀瑕疵或動作不良；使用時亦不可隨意重壓或掉落 / 撞擊。
- ③操作時勿施以尖銳物體或堅硬工具敲擊，否則可能使開關損壞。

◆照光式密集安裝

- ①連續亮燈時，可能會因發熱使週圍溫度上升超過額定值。
- ②安裝面板為非金屬或裝在密閉配電箱內時，必須注意空氣流通或使用發熱量少的燈泡。

◆使用環境

- ①應在規定的環境溫度、溼度範圍內儲存及使用。
- ②IP65型產品設有防滴水保護構造，因此面板前面各方向皆可抵抗水氣噴流而不造成功能損壞。
- ③粉塵或切削屑堆積在產品活動間隙中，會有導致運作不良的危險；再前述環境中使用時，應加裝防塵罩或防水罩（如 A29Z-KL1）。
- ④本產品為室內用產品，應避免陽光直接照射。
- ⑤請勿在有臭氧 / 腐蝕性氣體的環境中使用。

◆關於接點部

- ①面板背面均未有防水 / 防油保護構造，使用時應避免濺上液體。